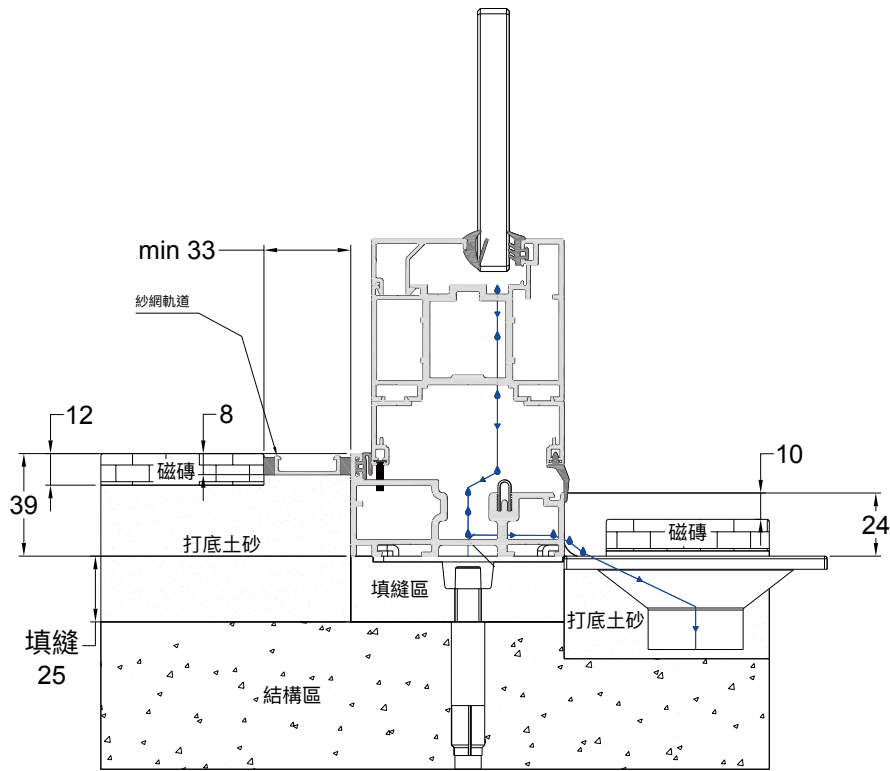
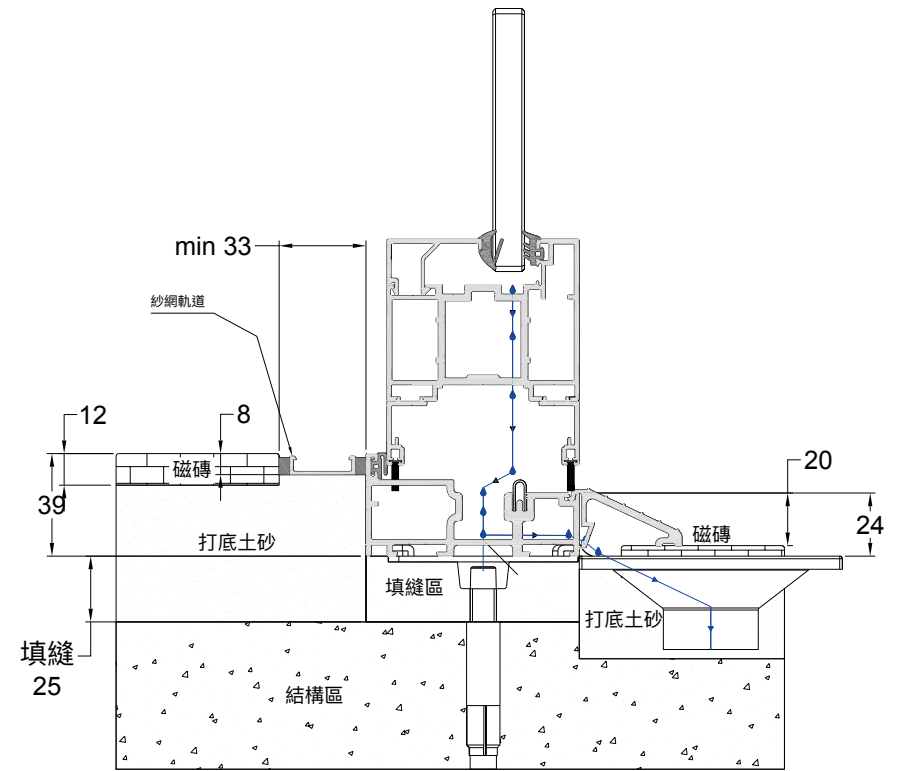


# 排水施工示意圖 - 中低門檻(2種)



LR  
中低門檻  
低階排水



LR  
中低門檻  
高階+斜坡排水